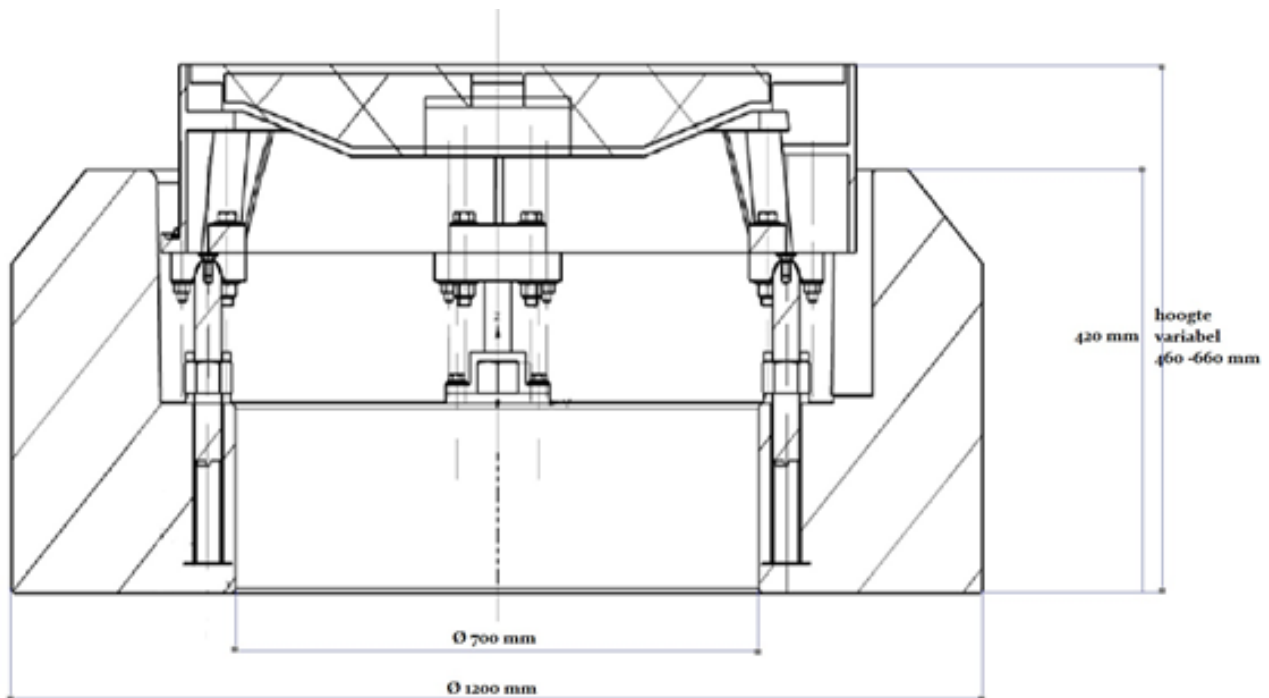


Traploos Regelbare Stelinrichting

Technische Fiche TRS-R48/68

Doorsnede



betonnen onderkader volgens PTV 100
Ingebouwd regelsysteem uit RVS AISI 316
Afdekkingsinrichting volgens 12.4.1 - sterkteklasse minimum 40 ton - kaderhoogte 200 mm

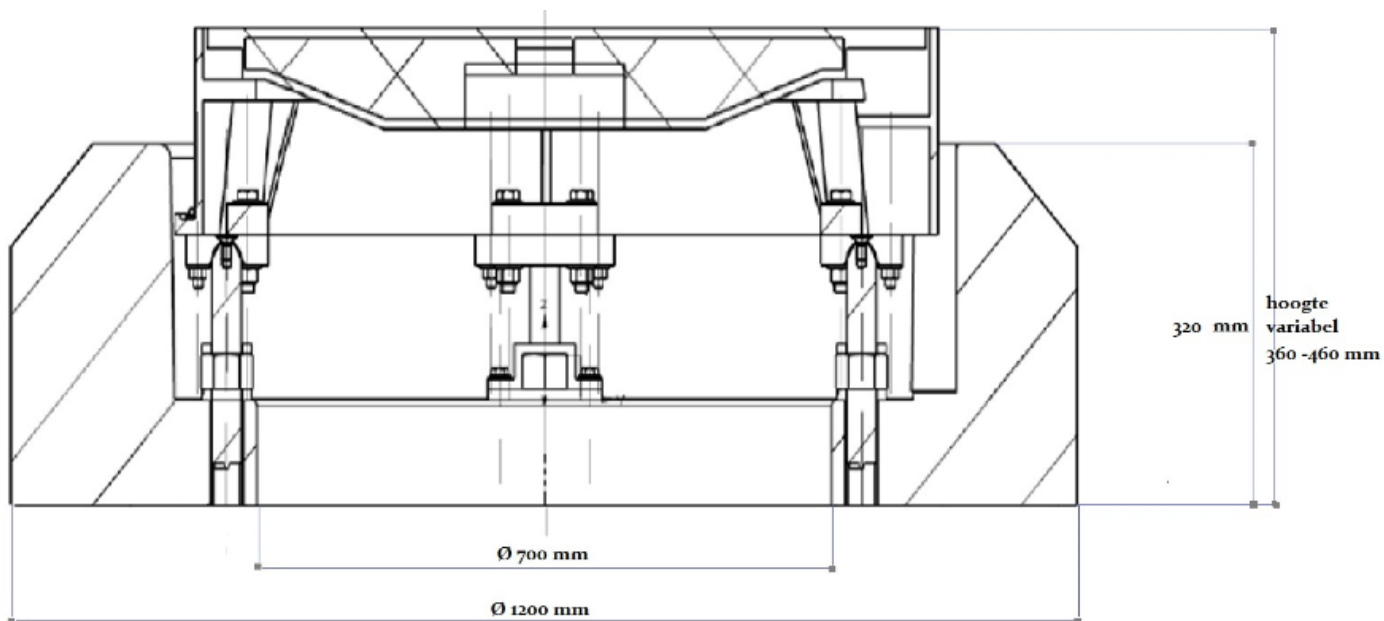
- Gewicht inclusief putafdekking type 5: 650kg
- Compatibel met gietijzeren putafdekking volgens NBN EN 124
- Inclusief nissen voor chemische verankering
- Inclusief DEHA kogelkopankers
- Rijwegdeksel 20cm verticaal/15% in helling regelbaar
- Minimale hoogte: 46cm, Maximale hoogte: 66cm
 - ⇒ Minimale afstand dekplaat - afgewerkt niveau rijweg: 48cm
 - ⇒ Maximale afstand dekplaat - afgewerkt niveau rijweg: 68cm

Plaatsingsvoorschriften
op aanvraag

Traploos Regelbare Stelinrichting

Technische Fiche TRS-R38/48

Doorsnede



betonnen onderkader volgens PTV 100
Ingebouwd regelsysteem uit RVS AISI 316
Afdekkingsinrichting volgens 12.4.1 - sterkteklasse minimum 40 ton - kaderhoogte 200 mm

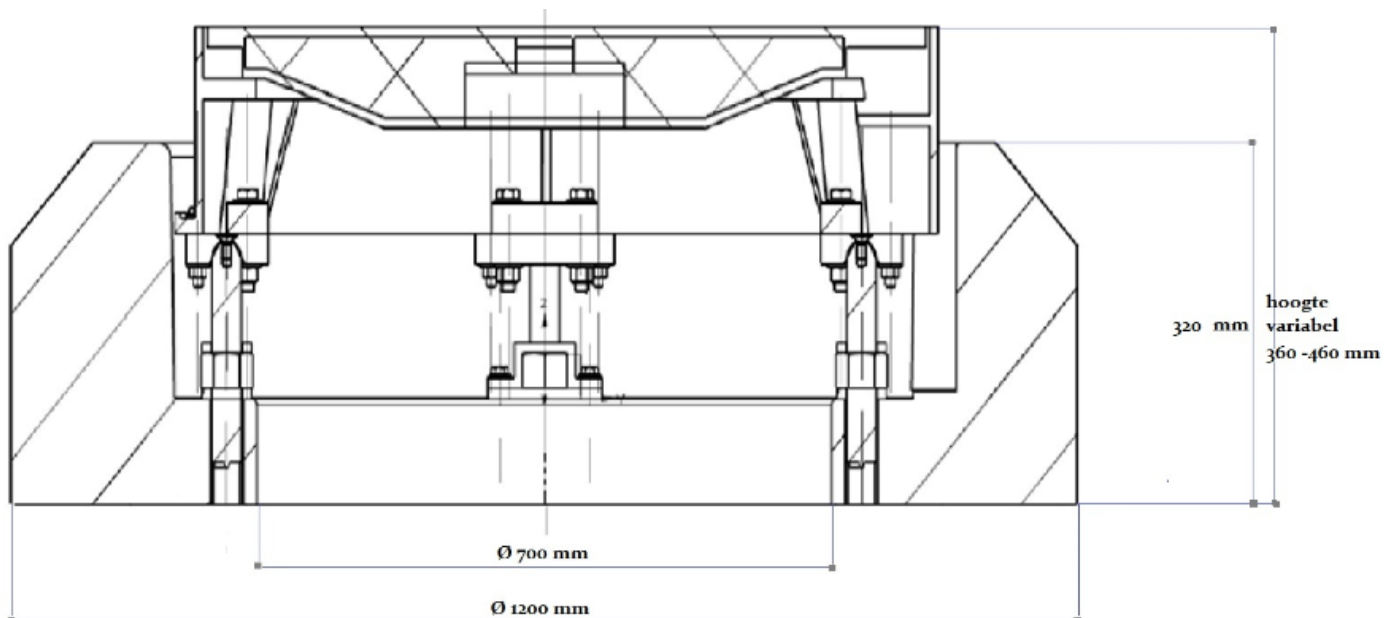
- Gewicht inclusief putafdekking type 5: 500kg
- Compatibel met gietijzeren putafdekking volgens NBN EN 124
- Inclusief nissen voor chemische verankering
- Inclusief DEHA kogelkopankers
- Rijwegdeksel 10cm verticaal/15% in helling regelbaar
- Minimale hoogte: 36cm, Maximale hoogte: 46cm
 - ⇒ Minimale afstand dekplaat - afgewerkt niveau rijweg: 38cm
 - ⇒ Maximale afstand dekplaat - afgewerkt niveau rijweg: 48cm

Plaatsingsvoorschriften
op aanvraag

Traploos Regelbare Stelinrichting

Technische Fiche TRS-V38/48

Doorsnede



betonnen onderkader volgens PTV 100
Ingebouwd regelsysteem uit RVS AISI 316
Afdekkingsinrichting volgens 12.4.1 - sterkteklasse minimum 40 ton - kaderhoogte 200 mm

- Gewicht inclusief putafdekking type 9: 600kg
- Compatibel met gietijzeren putafdekking volgens NBN EN 124
- Inclusief nissen voor chemische verankering
- Inclusief DEHA kogelkopankers
- Rijwegdeksel 10cm verticaal/15% in helling regelbaar
- Minimale hoogte: 36cm, Maximale hoogte: 46cm
 - ⇒ Minimale afstand dekplaat - afgewerkt niveau rijweg: 38cm
 - ⇒ Maximale afstand dekplaat - afgewerkt niveau rijweg: 48cm

Plaatsingsvoorschriften
op aanvraag